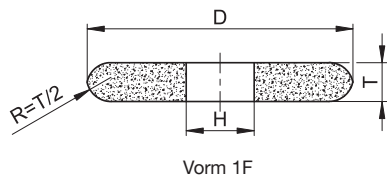


Slijpgereedschap voor automatische kettingzaagscherpmachines voor staal



Deze schijf is een nauwkeurig product dat de levensduur van uw kettingzagen aanzienlijk zal verlengen. De profielradius van dit product komt overeen met de helft van de schijfbreedte en is optimaal afgestemd op de radius van de tandbasis. Dit gereedschap is geschikt voor droog slijpen met randprofielvorm 1F en een diameter van 140 mm.

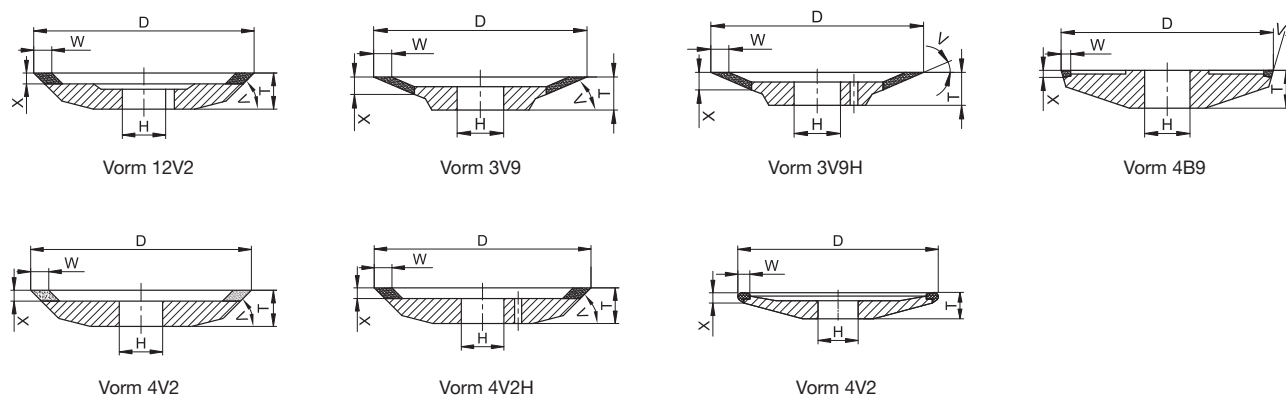
Vorm	Typenr.	DxTxH	Specificatie	Toegest. snelh. m/s	
	1F	740908	140x3,2x12	88A 54 K5A V217	40
		244477	140x4,5x12	88A 54 K5A V217	40
		123716	140x3,8x12	50A 541 K5A V217	40

Kunstharsgebonden diamantslijpschijven voor slijpen van spaanvlak voor wolframcarbide



Specificatie	Non-ferro-metalen	Ongelegeerde en laaggelegeerde staalsoorten	Hooggelegeerde stalen	HSS	Roestvrij staal	Hardmetaal	Tegels	Gietijzer	Droog slijpen	Nat slijpen
		Ongehard Gehard	Ongehard Gehard							
D										

Aanbevolen voorraadartikel







Aanbevolen voorraadartikel

TYROLIT biedt een breed assortiment gereedschappen die zijn afgestemd op verschillende slijpmachines voor smalle en brede tandsteken door hun aangepaste dikten en vormen van draaglichaam. Hierdoor kunt u perfecte oppervlakgeometrieën creëren.

Dit product is beschikbaar voor alle standaard herslijpmachines in de diameters van 100–200 mm.

	Vorm	Typenr.	DxTxH	W-X V	Specificatie	Opmerkingen
	3V9	563857	125x13x32	2,5-5,5 V70	D 46 C100 B 48 AL	Bijv. Vollmer, Biberach
		578936	150x13x32	2,5-5,5 V70	D 46 C100 B 48 AL	Bijv. Akemat
	3V9H	580905	200x13x32	2,5-4,4 V70	D 46 C125 B 250 AL	Bijv. Akemat
	4B9	369110	125x11,5x32	2,5-1,2 V15	D 54 C75 B 74 AL	Bijv. Vollmer, Biberach
		820013	125x12x32	3-1,8 V15	D 126 C75 B 70 AL	Bijv. Vollmer, Biberach
		665040	125x14x32	3-3,8 V15	D 54 C75 B 70 AL	Bijv. Vollmer, Biberach, grote tandsteek
4V2	462630	150x12x32	4-2 V30	D 76 C125 B 48 AL	Bijv. Vollmer, Biberach	
	462631	150x12x32	4-2 V30	D 46 C125 B 48 AL	Bijv. Vollmer, Biberach, Akemat	
	4V2H	379577	200x13x32	4-2 V30	D 46 C125 B 48 AL	Bijv. Vollmer, Biberach, Walter
		462760	200x13x32	4-2 V30	D 76 C125 B 48 AL	Bijv. Vollmer, Biberach