



HanseLifter Scherenhubwagen GPL

**SONDERLÖSUNGEN
AUF ANFRAGE**



Ausstattungsmerkmale

- > Tragfähigkeit: 1.000 kg
- > Max. Hubhöhe 830 mm
- > Über volle Hubhöhe rangierbar
- > Bequemes Heben über Fußpedal
- > Seitlich angebrachte Deichsel
- > Dosiertes Ablassen am Handhebel

Der Scherenhubwagen GPL

Der Scherenhubwagen GPL mit abnehmbarer Plattform von HanseLifter unterstützt beim Be- und Entladen von Paletten. Mit einer Hubhöhe von 830 mm hebt er Paletten auf eine angenehme Höhe zum Arbeiten. Dabei bleibt er auch im voll ausgefahrenen Zustand voll rangierbar. Zudem kann die Ergonomie beim Umgang mit Paletten deutlich gesteigert werden. Es können Paletten bis 1.000 kg gehoben und transportiert werden. Als besonderes Zubehör ist eine praktische Plattform aus Stahlblech im Lieferumfang enthalten. Diese kann jeder Zeit auf die Gabeln gelegt werden oder bei Nichtgebrauch auch wieder runter genommen werden. Die Plattform eignet sich besonders für Kleinteile, die in Regale geräumt werden sollen oder als Arbeitsfläche.

Dieses Typenblatt nennt die Angaben des Standardgerätes nach VDI 2198. Änderungen an Bereifung, Hubgerüst oder Zusatzinstallationen können zu abweichenden Werten führen. Irrtümer, Änderungen, Verbesserungen und Bauart bedingte Anpassungen bleiben vorbehalten. Mit Erscheinen eines neuen Datenblattes verliert dieses Datenblatt seine Gültigkeit.

EIGENSCHAFTEN

MODELL GPL

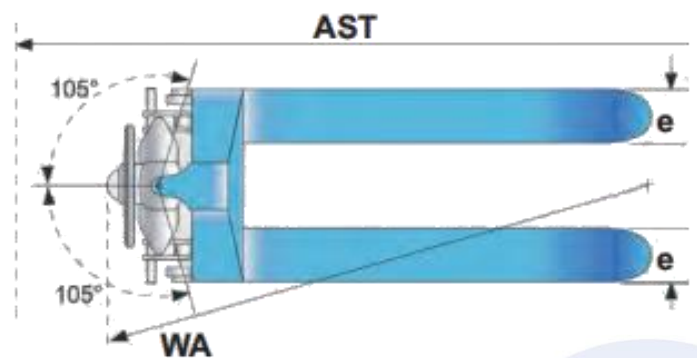
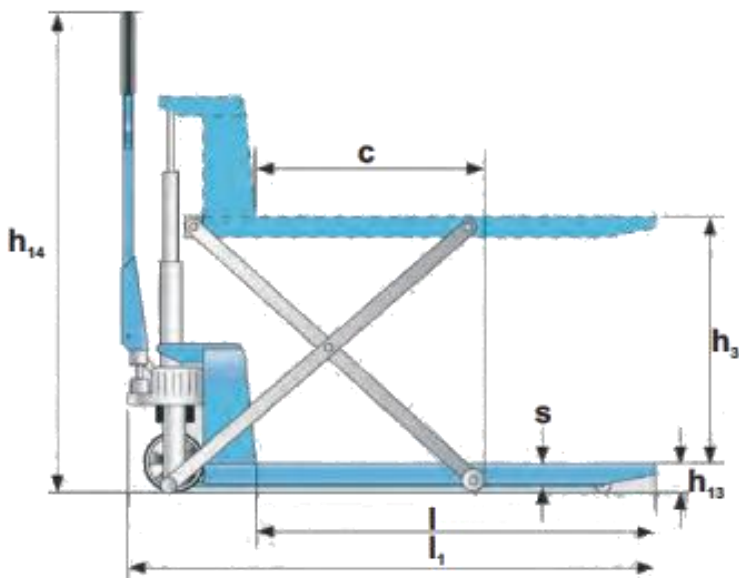


Bequemer Deichselgriff



Tragfähigkeit max. 1,0 t

ABMESSUNGEN





Scherenhubwagen GPL

Technische Daten Teil 1			
Technical Data Part 1			
Kennzeichen Distinguishing mark	1.1	Hersteller (Kurzbezeichnung) Manufacturer (abbreviation)	HanseLifter
	1.2	Typzeichen des Herstellers Manufacturers type designation	GPL
	1.4	Bedienung (Hand, Geh, Stand) Operated (Hand, Pedestrian, Standing)	Hand
	1.5	Tragfähigkeit / Last Load capacity / Rated load	Q (t) 1,0
	1.6	Lastschwerpunkt Abstand Load Center Distance	c (mm) 560
	1.9	Radstand Wheelbase	y (mm) 1280
Gewicht Weight	2.1	Eigengewicht Service weight	kg 150
Räder, Fahrwerk Tyres, Chassis	3.1	Bereifung (Vollgummi, Luft, Polyurethan) Tyres (Solid rubber, Pneumatic, Polyurethane)	Polyurethan
	3.2	Reifengröße, vorn Tyre size, front	mm 150x40
	3.3	Reifengröße, hinten Tyre size, rear	mm 70x70
	3.5	Räder, Anzahl vorn/hinten (x=angetrieben) Wheels, number front/rear (x=driven wheel)	2/2
	3.6	Spurweite, vorn Tread, front	b ₁₀ (mm) 430
	3.7	Spurweite, hinten Tread, rear	b ₁₁ (mm) 400
Grundabmessungen Dimensions	4.3	Freihub Free Lift	h ₂ (mm) 625
	4.4	Hub Lift	h ₃ (mm) 740
		Gabel-/Plattformhöhe bei max. Hub Height of fork/plattform at amx. lift	mm 833
	4.5	Höhe Deichsel in Fahrstellung min/max Height tiller min/max	mm 1050/1300
	4.15	Höhe gesenkt Height, lowered	h ₁₃ (mm) 90
	4.16	Ladeflächenlänge Length of Loading Surface	1110
	4.18	Ladeflächenbreite Width of Loading Surface	540
	4.19	Gesamtlänge Overall Length	l ₁ (mm) 1650





Technische Daten Teil 2				
Technical Data Part 2				
Grundabmessungen Dimensions	4.20	Länge einschl. Gabelrücken Length of face of forks	l_2 (mm)	510
	4.21	Gesamtbreite Overall length	b_1 (mm)	695
	4.22	Gabelzinkenmaße Fork dimensions	mm	60/160/1115
	4.25	Gabelaußenabstand Distance between fork arms	mm	538
	4.32	Bodenfreiheit, Mitte Radstand Ground clearance, Center of wheelbase	mm	25
	4.35	Wenderadius Turning radius	WA (mm)	1360
Leistungsdaten Performance Data	5.2	Hubgeschwindigkeit, mit/ohne Last Lifting speed, laden/unladen	mm/s	-
		Hub je Deichselschlag Lift per drawpar pull	mm	35
	5.3	Senkgeschwindigkeit, mit/ohne Last Lowering speeds, laden/unladen	mm/s	regulierbar
	5.10	Betriebsbremse Service brake		Feststellbremse
E-Motor Electric Engine	6.2	Hubmotor, Leistung bei S3 15% Lift Motor, rating S3 at 15%	kW	-
	6.4	Batteriespannung, Nennkapazität K_5 Battery voltage, nominal capacity K_5	V/Ah	-
	6.5	Batteriegewicht Battery weight	kg	-
	4.5	Ladegerät Charger	V/Ah	-
	4.19	Ladestrom Charging current	V/Ah	-

Rollenvielfalt für Scherenhubwagen

Optional können Sie für alle manuellen Scherenhubwagen unterschiedliche Lenkräder und Gabelrollen erhalten - wir helfen Ihnen gerne weiter!



ONLINE-VIDEOS MIT DEM MOBILTELEFON ANSEHEN

Scannen Sie die nebenstehenden QR-Codes in Ihr Smart-Phone ein um sich die Produktvideos auf YouTube anzusehen oder besuchen Sie unseren YouTube-Channel unter www.youtube.com/user/HanseLifterTV

