



**HanseLifter**<sup>®</sup>



**reddot design award**  
product design 2012

## Elektro-Deichselhubwagen E-BF

**Kompakte Mitgängergeräte mit 1,5t Tragfähigkeit**

### MODELLE

E-BF  
E-15BF

#### **Ausgezeichnetes Design und einfach in der Handhabung**

Der Elektro-Deichselhubwagen E-BF überzeugt durch seine kompakte Bauweise und seine Wendigkeit und Agilität.

Deswegen wurde der E-BF auch im Jahr 2012 mit dem reddot-Award ausgezeichnet.

Die lange Deichsel, der ergonomischgeformte Deichselkopf

und das geringe Eigengewicht tragen dabei aktiv zur einfachen Handhabung und Kontrolle des Gerätes bei.

#### **Ideal für LKW, Lager und Spedition**

Durch das geringe Eigengewicht von nur 205kg ist der E-BF auch ideal als Mitnahme-Elektro-Deichselhubwagen für LKW geeignet.

Sowohl der E-BF als auch der

E-15BF sind mit einem internen Ladegerät ausgerüstet und können einfach und bequem an jeder Steckdose (230V/50Hz) aufgeladen werden.

# Technische Daten

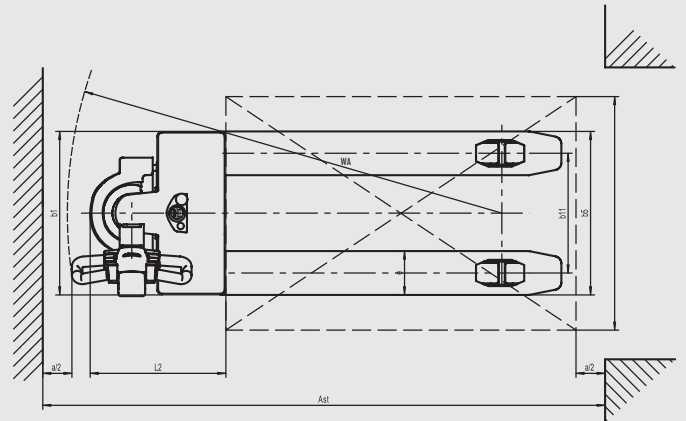
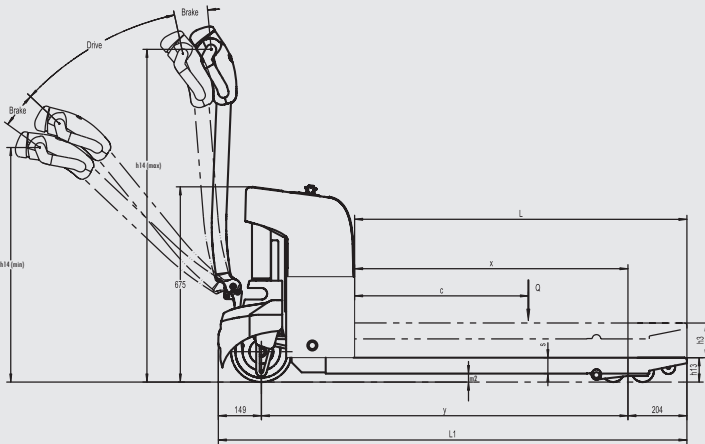
## Technical Data

# Elektro-Deichselhubwagen E-BF

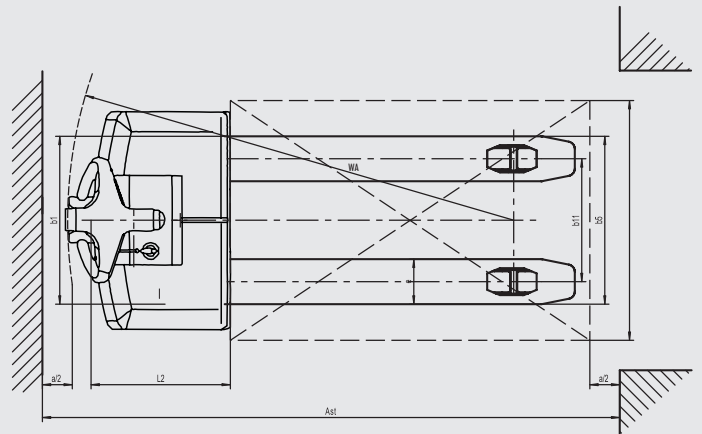
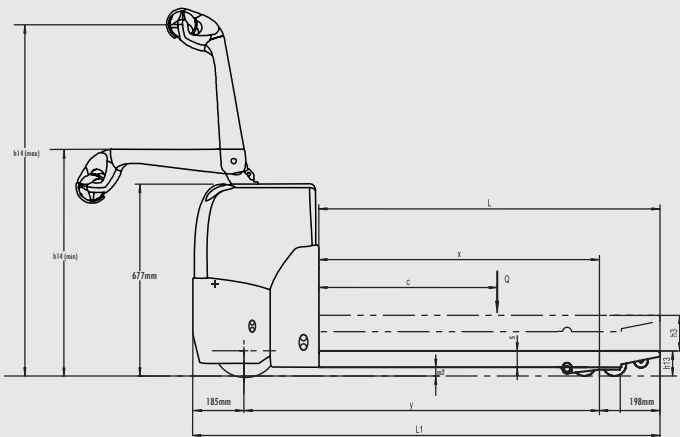
## Electric pedestrian truck E-BF

Kennzeichen Distinguishing mark	1.1	Hersteller (Kurzbezeichnung) Manufacturer (abbreviation)		<b>HanseLifter</b>	<b>HanseLifter</b>
	1.2	Typenzeichen des Herstellers Manufacturers type designation		E-BF	E-15BF
	1.3	Antrieb (Elektro, Netzelektro, Manuell) Driven (Electrical, Manual)		Elektro / Electric	Elektro / Electric
	1.4	Bedienung (Hand, Geh, Stand) Operated (Hand, Pedestrian, Standing)		Geh pedestrian	Geh pedestrian
	1.5	Tragfähigkeit / Last Load Capacity / Rated Load	Q (t)	1,5	1,5
	1.6	Lastschwerpunktabstand Load Center Distance	c (mm)	600	600
	1.8	Lastabstand Load Distance, center of drive axle to forks	x (mm)	946	963
	1.9	Radstand Wheelbase	y (mm)	1250	1217
	Gewicht Weight	2.1	Eigengewicht Service Weight	kg	205
2.2		Achslast, mit Last vorn/hinten Axle loading, laden front/rear	kg	622/1083	760/1026
2.3		Achslast, ohne Last vorn/hinten Axle loading, unladen front/rear	kg	178/27	222/64
Räder, Fahrwerk Tyres, chassis	3.1	Bereifung (Vollgummi, Superelastik, Luft, Polyurethan) Tyres (Solid Rubber, Superelastic, Pneumatic, Polyurethane)		Polyurethan / Polyurethane	Polyurethan / Polyurethane
	3.2	Reifengröße, vorn Tyre size, front	mm	210x70	252x89
	3.3	Reifengröße, hinten Tyre size, rear	mm	80x60	84x70
	3.4	Zusatzräder (Abmessungen) Add. Wheels (Dimensions)	mm	-	100x40
	3.5	Räder, Anzahl vorn/hinten (x=angetrieben) Wheels, number front/rear (x=driven wheel)		1x4	1x+2/4
	3.6	Spurweite, vorn Tread, front	b <sub>0</sub> (mm)	-	490
	3.7	Spurweite, hinten Tread, rear	b <sub>1</sub> (mm)	425	360
Grundabmessungen Dimensions	4.1	Hub Lift	h <sub>1</sub> (mm)	115	115
	4.9	Höhe, Deichsel in Fahrstellung min/max Height of Tiller in Drive Position min/max	h <sub>14</sub> (mm)	745/1040	920/1235
		Gabelhöhe bei max. Hub Height of Forks at max. Lift	mm	200	200
	4.15	Höhe gesenkt Height, lowered	h <sub>15</sub> (mm)	85	85
	4.19	Gesamtlänge Overall Length	l <sub>1</sub> (mm)	1700	1590
	4.20	Länge einschl. Gabelrücken Length of Face of Forks	l <sub>2</sub> (mm)	550	440
	4.21	Gesamtbreite Overall Width	b <sub>1</sub> (mm)	565	700
	4.22	Gabelzinkenmaße Fork Dimensions	s/e/l	50/150/1150	47/160/1150
	4.25	Gabelaußenabstand Distance between Fork Arms	b <sub>2</sub> (mm)	560	520
	4.32	Bodenfreiheit, Mitte Radstand Ground Clearance, Center of Wheelbase	m <sub>1</sub> (mm)	30	34
	4.34	Arbeitsgangbreite bei Paletten 800x1200 quer Aisle Width for Pallets 800x1200 crossways	Ast (mm)	1929	1944
4.35	Wenderadius Turning Radius	WA (mm)	1475	1480	
Leistungsdaten Performance data	5.1	Fahrgeschwindigkeit, mit/ohne Last Driving speed, laden/unladen	km/h	3,5/4,0	5,0/5,2
	5.2	Fahrgeschwindigkeit, mit/ohne Last bei eingeklappter Plattform Driving speed, laden/unladen without platform	mm/s	-	-
	5.2	Hubgeschwindigkeit, mit/ohne Last Lifting speed, laden/unladen	mm/s	51/60	27/35
	5.3	Senkgeschwindigkeit, mit/ohne Last Lowering speeds, laden/unladen	mm/s	52/59	42/27
	5.8	max. Steigfähigkeit mit/ohne Last max. Gradeability, laden/unladen	%	3/10	5/8
	5.10	Betriebsbremse Service Brake		Elektrisch / Electric	Elektrisch / Electric
E-Motor Electric-engine	6.1	Fahrmotor, Leistung S2 60min Drive motor, rating S2 60min	kW	0,65	1,0
	6.2	Hubmotor, Leistung bei S3 15% Lift Motor, rating S3 at 15%	kW	0,8	0,8
	6.3	Batterie nach DIN 43531/35/36 A,B,C, nein Battery acc. DIN 43531/35/36 A,B,C, non		nein / no	nein / no
	6.4	Batteriespannung, Nennkapazität K, Battery Voltage, nominal Capacity K,	V/Ah	2x 12/65	2x12/80
	6.5	Batteriegewicht Battery Weight	kg	2x 26	2x25
		Batterieabmessungen Battery dimensions	mm	260x170x220	260/170/230
Sonstiges Additional Data	8.1	Art der Fahrsteuerung Type of drive control		Impuls	Impuls
		Controllersteuerung Drive Control		CURTIS DC	CURTIS DC
		Ladegerät Charger		intern internal	intern internal
	8.4	Schalldruckpegel nach EN 12053, Fahrerohr Manufacturer (abbreviation)	db (A)	< 74	< 70

## ABMESSUNGEN Modell E-BF



## ABMESSUNGEN Modell E-15BF



## AUSSTATTUNGSMERKMALE - Modell E-BF

- Tragfähigkeit 1,5t
- Elektrisch heben, senken und fahren
- Kompakt und wendig für LKW, Container oder für den Einzelhandel
- Nur 205kg Eigengewicht - ideal als Mitnahmeggerät auf LKW
- Ergonomischer Deichselkopf (gleichermaßen für Links- und Rechtshänder geeignet)
- Wartungsarme Batterie
- Elektromagnetische Bremsen
- Internes Ladegerät mit autom. Abschaltung - einfach an jeder Steckdose aufladen
- Batterie- und Ladestandanzeige
- Betriebsstundenzähler
- Hochwertige Polyurethanrollen und -räder

## WENDIG UND SCHNELL - DAS IDEALE MITNAHMEGERÄT



### Klarheit - Einfach und leicht in der Bedienung

Sowohl der E-BF, als auch der E-15BF sind mit wartungsarmen Batterien und einem internen Ladegerät ausgestattet - so lassen sich die Elektro-Hubwagen bequem und einfach an jeder Steckdose (230V/50Hz) aufladen.

Der multifunktionale Deichselkopf ist für Rechts- und Linkshänder gleichermaßen ausgelegt. Alle Bedienelemente sind einfach und ohne Umgreifen zu erreichen. Das Modell E-15BF ist überdies noch mit einem Kriechgang, zur Drosselung der Fahrgeschwindigkeit, ausgestattet.

### Leistung, Effizienz und Zuverlässigkeit

Die Leistungsoptimierten Fahr- und Hubmotoren sind perfekt auf die Anforderungen der Elektro-Deichselhubwagen abgestimmt. Die geringe Leistungsaufnahme gewährleistet eine lange Akkulaufzeit.

Weitere Qualitätsstandards sind die CURTIS-Fahrsteuerung, Betriebsstundenzähler, Batterie- und Ladestandanzeige sowie hochwertige Polyurethanrollen, die eine leichte Handhabung auf allen ebenen Untergründen gewährleisten.

## ONLINE-VIDEOS MIT DEM MOBILTELEFON ANSEHEN

Scannen Sie den nebenstehenden QR-Code in Ihr Smart-Phone ein um sich die Produktvideos auf YouTube anzusehen oder besuchen Sie unseren YouTube-Channel unter [www.youtube.com/user/HanseLifterTV](http://www.youtube.com/user/HanseLifterTV)

