



HanseLifter Werkstattkran WKP



**SONDERLÖSUNGEN
AUF ANFRAGE**

Ausstattungsmerkmale

- > Tragfähigkeit zwischen 350 kg und 500
- > Justierbarer Lastarm mit 4 Traglast-Positionen
- > Hubhöhe bis zu 2.535 mm
- > Hubarmlänge: 1060 - 1360 mm
- > Einfach in der Handhabung
- > Zusammenklappbar
- > Ideal zum Ausrichten schwerer Bauteile

Der Werkstattkran WKP

Der Werkstattkran WKP von HanseLifter unterstützt sie bei Ihren täglichen Arbeiten im Lager oder in der Werkstatt. Mit seiner Tragfähigkeit von 500 kg eignet er sich sehr gut zum Ausrichten von Bauteilen und Maschinen. Eine praktische Eigenschaft vom WKP ist, dass er sich zusammenklappen lässt, wenn er mal nicht benötigt wird. So verbraucht er kaum Stauraum und ist auch schnell wieder ausgeklappt. Des Weiteren lässt er sich auch im zusammengeklappten Zustand rangieren. Ausgestattet ist der WKP mit abriebfesten Polyurethanrollen, die geräuscharm sind und über einen sehr guten Halt verfügen.

Dieses Typenblatt nennt die Angaben des Standardgerätes nach VDI 2198. Änderungen an Bereifung, Hubgerüst oder Zusatzinstallationen können zu abweichenden Werten führen. Irrtümer, Änderungen, Verbesserungen und Bauart bedingte Anpassungen bleiben vorbehalten. Mit Erscheinen eines neuen Datenblattes verliert dieses Datenblatt seine Gültigkeit.

EIGENSCHAFTEN

MODELL WKP



Tragfähigkeit: 0,5t

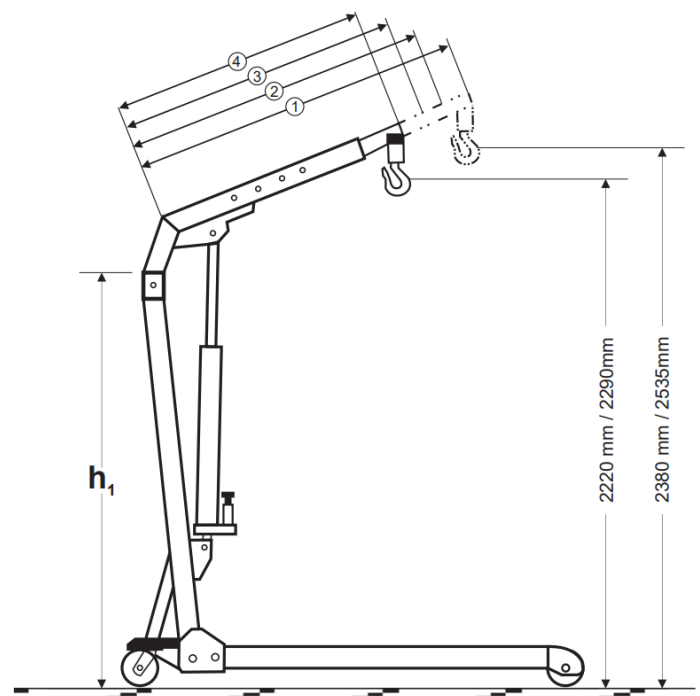


Justierbarer Lastarm mit 4 Positionen



Geräuscharme Polyurethanrollen

- 1 = 1385 mm Armlänge / 350 kg Traglast
- 2 = 1265 mm Armlänge / 400 kg Traglast
- 3 = 1165 mm Armlänge / 450 kg Traglast
- 4 = 1085 mm Armlänge / 500 kg Traglast





Werkstattkran WKP

Technische Daten Teil 1				
Technical Data part 1				
Kennzeichen Distinguishing mark	1.1	Hersteller Manufacturer		HanseLifter
	1.2	Typzeichen des Herstellers Manufacturers type designation		WKP
	1.3	Antrieb (Elektro, Netzelektro, Manuell) Driven (Electrical, Manual)		Manuell
	1.4	Bedienung (Hand, Geh, Stand) Operated (Hand, Pedestrian, Standing)		Hand
	1.5	Tragfähigkeit / Last Load capacity / rated load	kg	350-500
	1.9	Radstand Wheelbase	Y (mm)	1.296
kg	2.1	Eigengewicht Service weight	kg	81
Räder, Fahrwerk Tyres, chassis	3.1	Bereifung (Vollgummi, Superelastik, Luft, Polyurethan) Tyres (Solid Rubber, Superelastic, Pneumatic, Polyurethane)		Polyurethan/Nylon
	3.2	Reifengröße, vorn Tyre size, front	mm	125x38
	3.3	Reifengröße, hinten Tyre size, rear	mm	125x38
	3.5	Räder, Anzahl vorn/hinten (x=angetrieben) Wheels, number front/rear (x=driven wheel)		2/2
	3.6	Spurweite, vorn Tread, front	b ₁₀ (mm)	560
	3.7	Spurweite, hinten Tyre size, rear	b ₁₁ (mm)	910
Grundabmessungen Dimensions	4.2	Höhe, Hubgerüst eingefahren Height, Mast lowered	H ₁ (mm)	1650
	4.5	Höhe, Hubgerüst ausgefahren Height, Mast extended	H ₄ (mm)	2690
		Hubbereich, eingefahren/ausgefahren Lifting range, retraced/extended	mm	665-2290 / 455-2535
		Lastarmlänge eingefahren Length of loadarm, retraced	mm	1060
		Lastarmlänge ausgefahren Length of loadarm, extended	mm	1360
		Höhe Handgriff Height of handle	mm	1145





Technische Daten Teil 2				
Technical Data part 2				
Grundabmessungen Dimensions	4.19	Gesamtlänge Overall length	l (mm)	1.395
	4.20	Länge einschl. Gabelrücken Length of face of forks	l (mm)	220
	4.21	Gesamtbreite Overall width	b (mm)	1000
	4.26	Breite zwischen den Radarmen Distance between wheel arms	b (mm)	840
	4.31	Bodenfreiheit, mit Last unter Hubgerüst Ground Clearance, laden	m (mm)	65
	4.35	Wenderadius Turning Radius	WA	1.750
Leistungsdaten Performance	5.10	Betriebsbremse Service Brake		Feststellbremse

