

**HTW | HANDBEDIENDE MOMENTSLEUTELS - KNIK TYPE**

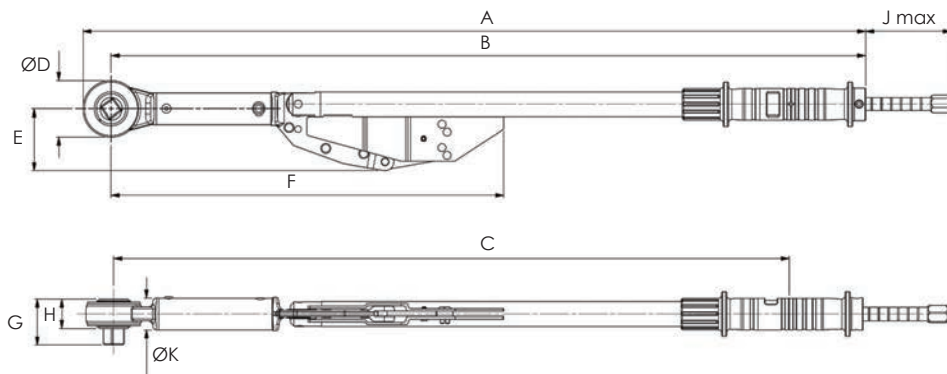


Capaciteiten van 300 tot 2000 Nm

Herhaalbare nauwkeurigheid +/- 4%

Dubbele schaalverdeling Nm en lbf.ft

- ▶ Keuze uit 3/4" of 1" aandrijfvierkant
- ▶ Robuuste stalen constructie met corrosiebestendige afwerking
- ▶ Omkeerbaar aandrijfvierkant voor op moment zetten van zowel links- als rechtsdraaiend schroefdraad
- ▶ Interne noksturing garandeert gecontroleerde "knik" zodra het vooraf ingestelde moment bereikt is
- ▶ Grote knik-hoek voorkomt de mogelijkheid om het maximale moment te overschrijden
- ▶ De sleutel reset automatisch zodra de druk op de hendel wegvalt
- ▶ Gemarkeerd met een uniek serienummer en geleverd met kalibratiecertificaat
- ▶ Geleverd in handige plastic koffer



Type nummer	Aandrijf vierkant	Capaciteit		Totale lengte (mm)	Ratelkop dia (mm)	Gewicht (kg)	Afmetingen (mm)									
		Nm	lbf.ft				A	B	C	ØD	E	F	G	H	J max	ØK
HTW1000B	3/4"	300 - 1000	200 - 750	1554	69	7.4	1449	1415	1324	69	75	974	55	35	105	38
HTW1500B	3/4"	700 - 1500	500 - 1000	1869	69	9.6	1764	1730	1635	69	75	1379	55	35	105	38
HTW1800B	1"	700 - 1500	500 - 1000	1869	69	9.6	1764	1730	1635	69	75	1379	63	35	105	38
HTW2000B	1"	900 - 2000	700 - 1500	1940	69	12.8	1855	1820	1773	69	75	1379	63	35	85	38