

TWS-N | HYDRAULISCHE MOMENTSLEUTELS - AANDRIJFVIERKANT

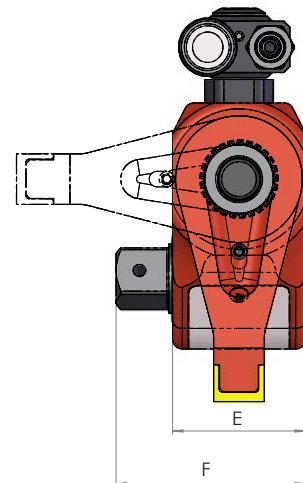
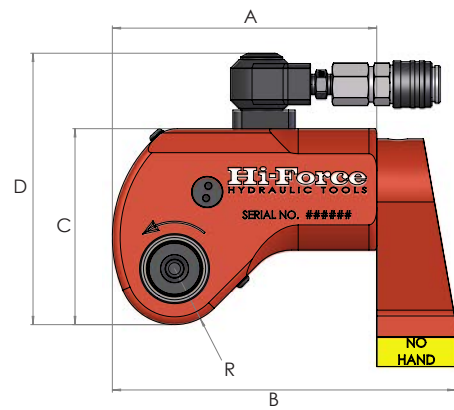


Capaciteiten tot 36992 Nm

Nauwkeurigheid +/- 3%

Werkdruk 700 bar

- ▶ Compacte, lichtgewicht aluminium behuizing
- ▶ Uitgaande momenten van 1727 tot 36992 Nm (1254 tot 26860 lbf.ft)
- ▶ Keuze uit aandrijfvierkant van 3/4" tot 2 1/2"
- ▶ Omkeerbaar aandrijfvierkant voor vast- of losdraaien
- ▶ Multi positioneerbare reactiearm met vergrendelpal
- ▶ Uitgerust met 360° draaibare snelkoppelingen voor eenvoudig positioneren van de slangen tijdens werkzaamheden
- ▶ Hoogwaardige krachtdoppen voor gebruik met de TWS-N-serie hydraulische sleutels staan vermeld op pagina's 85 en 86
- ▶ Optionele zeskant aandrijfassen beschikbaar van 1/2" tot 2 1/4" en 14 tot 60 mm (zie pagina 87)



Type nummer	Capaciteit		Aandrijf vierkant	Gewicht inclusief reactiearm (kg)	Afmetingen (mm)						
	Nm bij 700 bar	lbf.ft bij 10.000 psi			A	B	C	D	E	F	R
TWS17N	1727	1254	3/4"	1.9	129	167	90	131	51	73	28.5
TWS45N	4529	3289	1"	4.8	167	218	121	170	68	98	36
TWS100N	10064	7427	1 1/2"	9.0	223	293	163	211	92	135	46
TWS150N	14974	10873	1 1/2"	15.0	247	323	192	236	100	141	54
TWS370N	36992	26860	2 1/2"	32.5	329	432	240	288	137	204	66