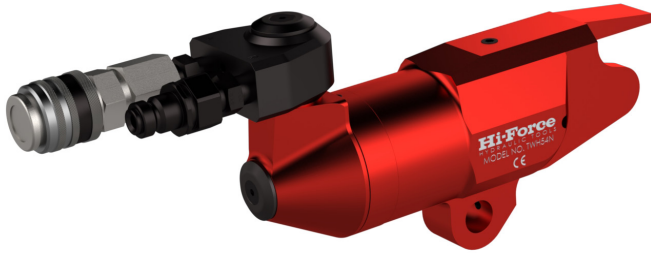


**TWH-N | HYDRAULISCHE MOMENTSLEUTELS - BINNENZESKANT**



Capaciteiten tot 48181 Nm

Nauwkeurigheid +/- 3%

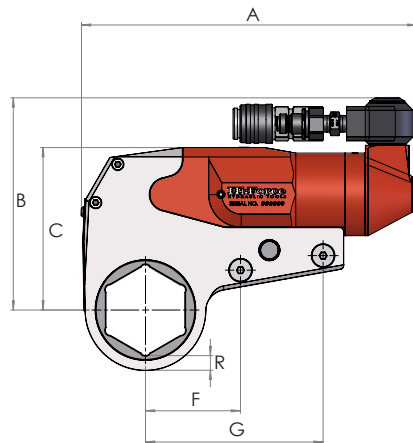
Werkdruk 700 bar

- ▶ Lichtgewicht, hoogwaardige aluminium behuizing (met uitzondering van TWH430N)
- ▶ Capaciteiten 2625 tot 48181 Nm (1906 tot 34985 lbf.ft)
- ▶ Lage bouwhoogte ontwerp met directe in-line reactie
- ▶ Cassettes met minimale radius zijn geschikt voor toepassingen met beperkte toegang
- ▶ De cassette kan eenvoudig gewisseld worden door een enkele pen in / uit te schuiven
- ▶ Wisselcassettes, beschikbaar in SW (Inch maten) van 1 1/16" tot 6 7/8" (pagina 87)
- ▶ Wisselcassettes, beschikbaar in SW (metrische maten) van 24 tot 175 mm (pagina 88)
- ▶ Uitgerust met 360° draaibare snelkoppelingen voor eenvoudig positioneren van de slangen tijdens werkzaamheden

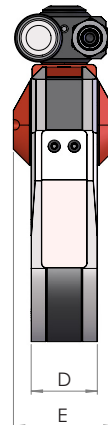
**Opmerking:** de tekening geeft de aandrijfcilinder met wisselcassette weer, zoals weergegeven op pagina's 87 en 88.

Aandrijfcilinder en wisselcassette zijn aparte artikelen en dienen apart besteld te worden.

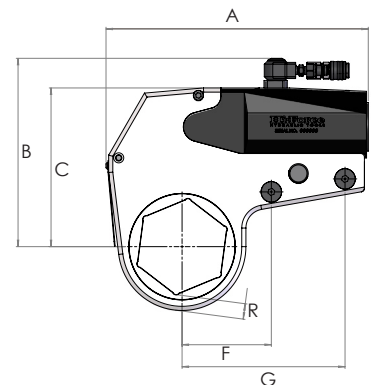
TWH27N, TWH54N, TWH120N, TWH210N  
(aluminium behuizing)



Alle modellen



TWH430N (stalen behuizing)



Type nummer	Capaciteit		Sleutelwijdte				Gewicht (kg)	Afmetingen (mm)								
	Nm bij 700 bar	lbf.ft bij 10.000 psi	Metrisch min	Metrisch max	Inch min	Inch max		A	B	C	D	E	F	G	R (min)	R (max)
TWH27N	2625	1906	24	46	1 1/16"	1 1/8"	1.4	193	125	97	32	51	54	109	9.5	12.2
	3068	2228	50	60	2"	2 3/8"	1.4	193	136	108	32	51	54	109	10.1	10.5
TWH54N	5372	3901	36	65	1 7/16"	1 1/2"	2.3	250	158	125	41	64	73	137	10.7	13.8
	6037	4384	70	80	2 3/4"	3 1/8"	2.3	250	169	136	41	64	73	137	11.7	14.6
TWH120N	11737	8522	50	80	2 3/8"	3 1/2"	3.8	310	189	157	52	78	92	172	14.7	15.2
	14349	10419	85	100	3 1/2"	3 7/8"	3.8	310	214	182	52	78	92	172	15.9	18.7
TWH210N	21216	15405	70	100	2 3/4"	3 7/8"	6.4	378	223	191	64	97	114	213	18.1	18.6
	23124	16791	105	115	4 1/4"	4 5/8"	6.4	378	236	204	64	97	114	213	18.3	20.7
TWH430N	43792	31798	80	115	3 1/8"	4 5/8"	16.1	405	291	242	83	93	146	267	25.6	31.3
	48181	34985	130	175	5"	6 7/8"	16.1	425	309	260	83	93	146	267	24.8	27.3

**Opmerking:** bovenstaande selectietabel is enkel voor de aandrijfeenheid. Wisselcassette(s) moet(en) apart besteld worden, zie pagina 87 en 88. Gewicht zoals vermeld geldt voor de aandrijfcilinder. Exacte radiusafmeting (R) varieert afhankelijk van de geselecteerde AF-maat van de cassette.