

TPA | LUCHTAANGEDREVEN POMPEN T.B.V. MOMENTSLEUTELS - PREMIUM SERIE

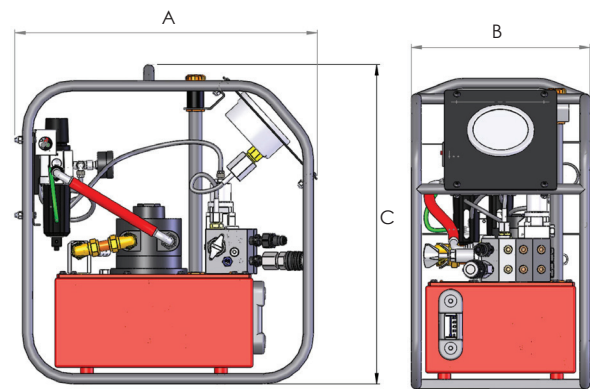


Werkdruk 700 bar

3-traps pomp met hoge opbrengst

Compact en lichtgewicht

- ▶ Laag geluidsniveau (<90 db)
- ▶ Geleverd met enkele set, gemonteerde snelkoppelingen
- ▶ Lucht koelsysteem standaard gemonteerd
- ▶ Moment instelling d.m.v. overdrukventiel met borgmoer
- ▶ Uitvoeringen met analoge of digitale manometer
- ▶ Afstandsbediening met een kabellengte van 5 meter voor eenvoudige bediening
- ▶ 4-weg verdeel blok voor simultane werking van max. 4 momentsleutels
- ▶ Af fabriek gemonteerd bescherm- en draagframe



Type nummer	Benodigde luchtdruk	Manometer	Manometer uitlezing	Opbrengst (l/m)			Olie capaciteit (liter)	Max. olie temperatuur (°C)	Gewicht incl. olie (kg)	Afmetingen (mm)		
				1° trap (0-65 bar)	2° trap (65-325 bar)	3° trap (325-700 bar)				A	B	C
TPA07A	7 bar lucht	analoog	bar/psi	7	1.6	0.8	7	80°	30	474	286	501
TPA07D	7 bar lucht	digitaal	bar/psi/Nm/lbf.ft	7	1.6	0.8	7	80°	30	474	286	501

Optionele set snelkoppelingen voor simultane werking van meerdere momentsleutels (één set standaard gemonteerd)

Type nummer	Omschrijving
TP-CS1	Enkele set lekvrije snelkoppelingen, voor simultane werking van twee hydraulische sleutels
TP-CS2	Dubbele set lekvrije snelkoppelingen, voor simultane werking van drie hydraulische sleutels
TP-CS3	Drievoudige set lekvrije snelkoppelingen, voor simultane werking van vier hydraulische sleutels